



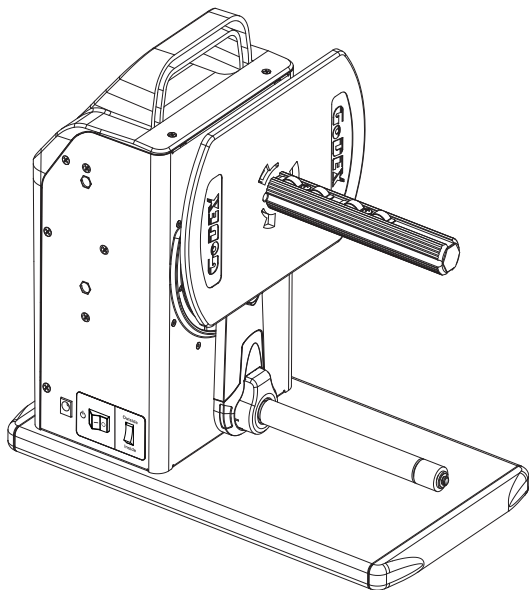
ВНЕШНИЙ НАМОТЧИК ЭТИКЕТОК T10
Руководство Пользователя

СОДЕРЖАНИЕ

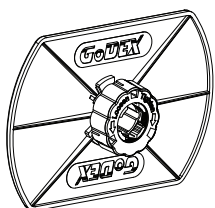
- 1 КОМПЛЕКТАЦИЯ**
- 2 ЗНАКОМСТВО С ВАШИМ СМОТЧИКОМ T-10**
 - Обзор устройства
- 3 НАСТРОЙКА СМОТЧИКА**
 - Подключение
 - Загрузка этикетленты
 - Установка ограничителя рулона
 - Снятие ограничителя рулона
 - Размеры втулок рулонов
 - Переходники на втулки этикетленты
 - Режимы перемотки
 - Motor Fixed Speed Mode
- 4 СТАТУС СМОТЧИКА**
 - Светодиодный индикатор
 - Смотчик заполнен
- 5 ИСПРАВЛЕНИЕ ПРОБЛЕМ**
 - Ошибка сенсора
 - Слабое натяжение этикетленты

1 КОМПЛЕКТАЦИЯ

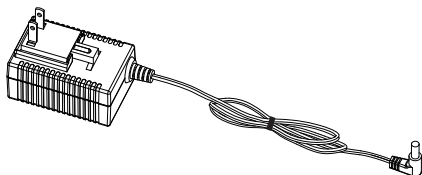
- Смотчик этикеток T-10



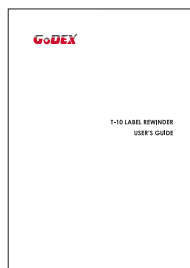
- Ограничитель этикет ленты



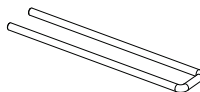
- Адаптер питания



- Руководство пользователя

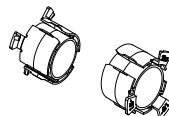


- Фиксатор рулона

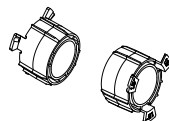


- Переходник 1.5''

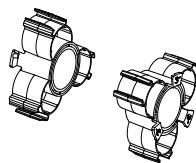
38 мм



40 мм



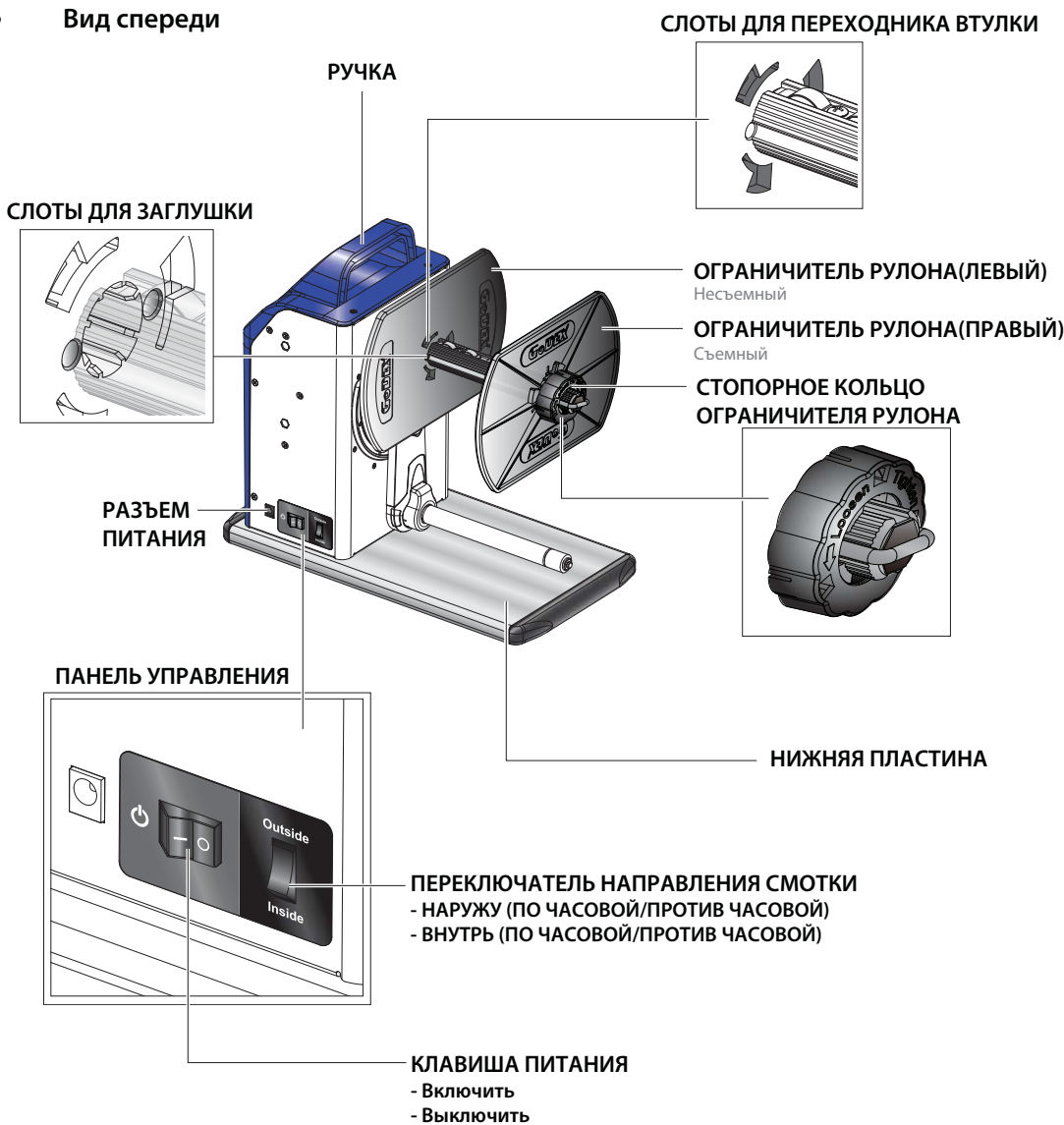
- Переходник 3''



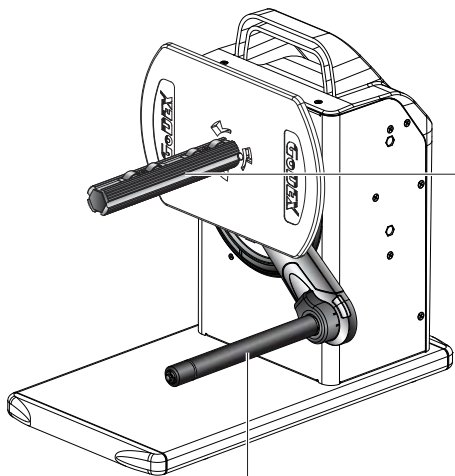
2 ЗНАКОМСТВО С ВАШИМ СМОТЧИКОМ T-10

Обзор устройства

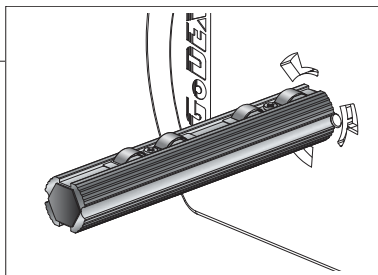
Вид спереди



- Вид спереди

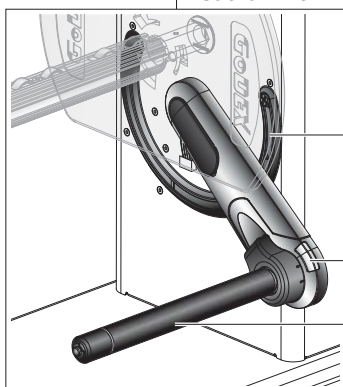


ОСЬ СМОТЧИКА ЭТИКЕТОК



МЕХАНИЗМ УПРАВЛЕНИЯ

- Старт
- Направление
- Состояние



НАПРАВЛЯЮЩАЯ

СВЕТОДИОДНЫЙ ИНДИКАТОР

ДАТЧИК НАТЯЖЕНИЯ ЭТИКЕТЛЕНТЫ

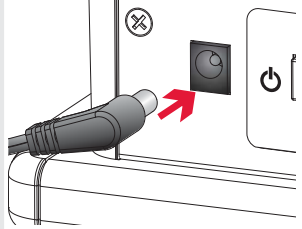


Держите в чистоте !

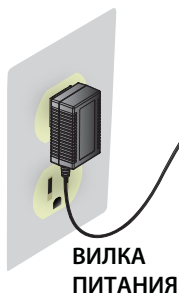
3 НАСТРОЙКА СМОТЧИКА

Подключение

1 ПОДКЛЮЧИТЬ КАБЕЛЬ
АДАПТЕРА ПИТАНИЯ

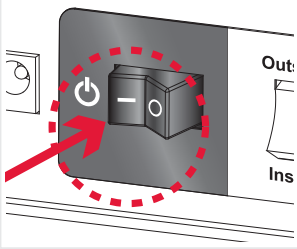


2

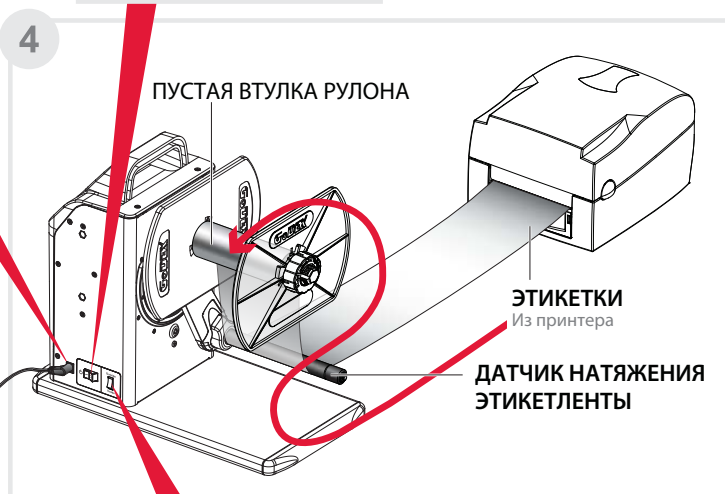


5 ВКЛЮЧИТЬ ПИТАНИЕ

Клавиша питания



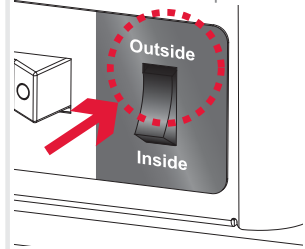
4



3

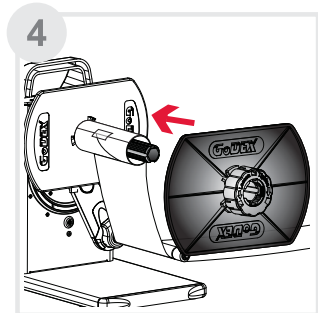
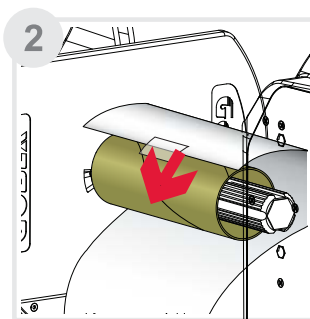
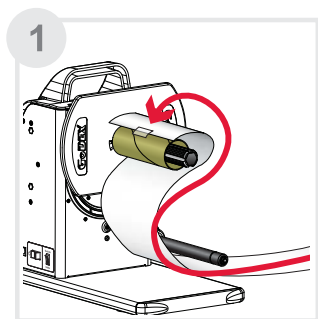
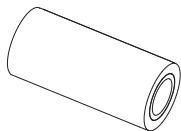
НАРУЖУ

Переключатель направления смотки



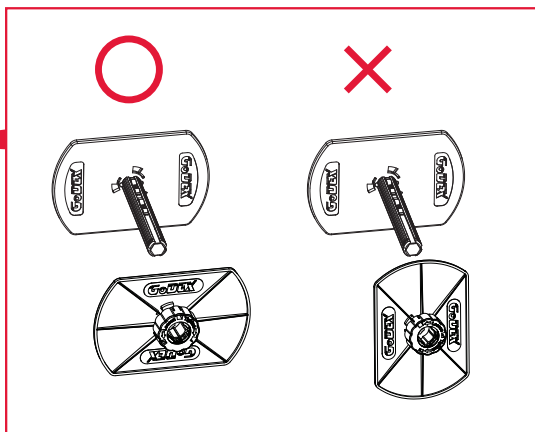
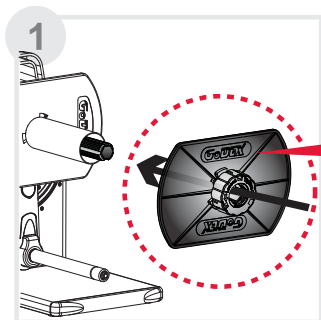
Загрузка этикетленты

Рулон этикетленты

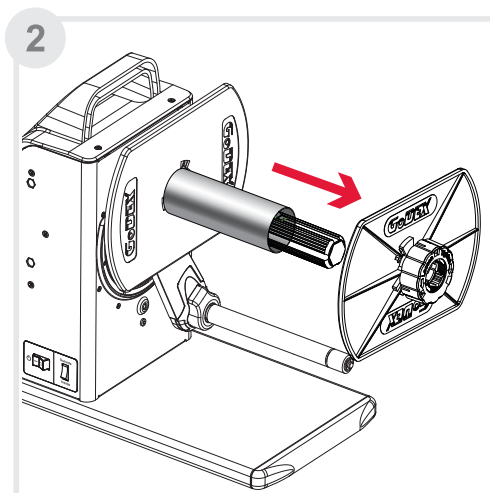
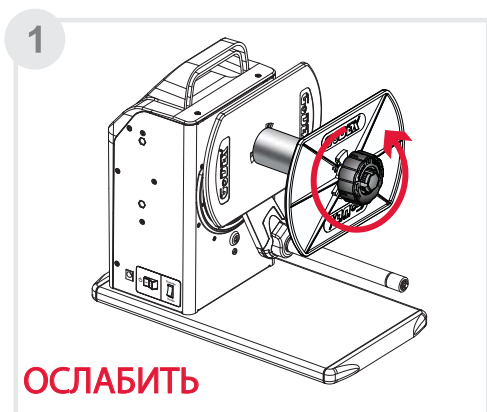


Установка и снятие ограничителя этикетленты

Установка



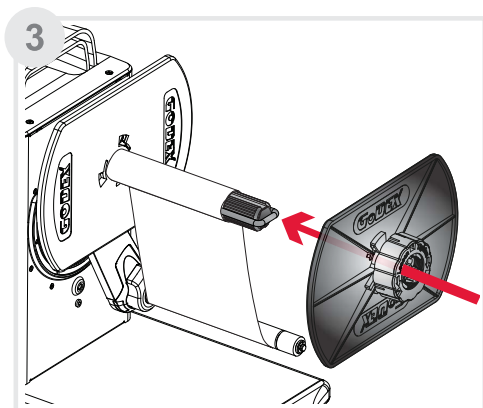
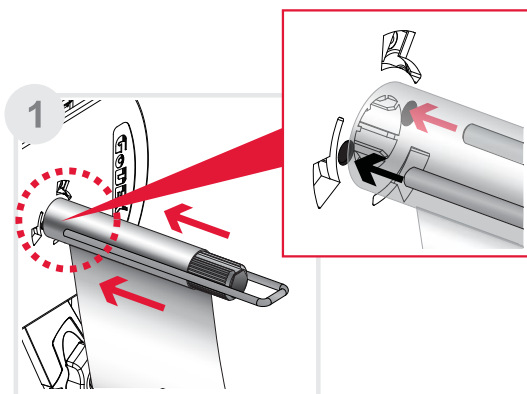
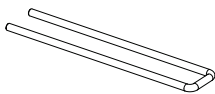
Снятие



Размеры втулок этикетленты

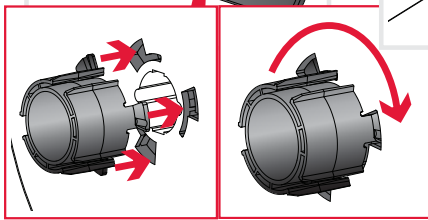
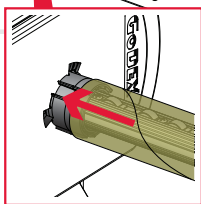
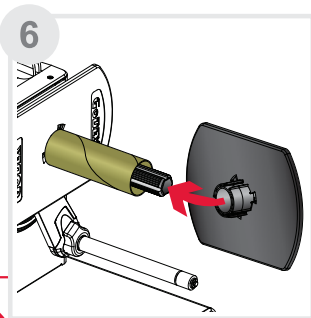
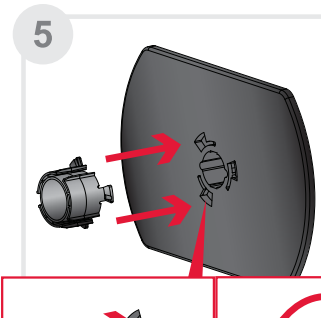
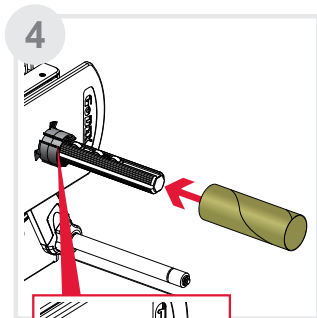
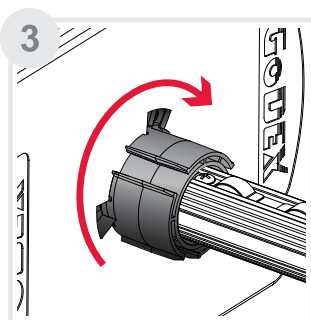
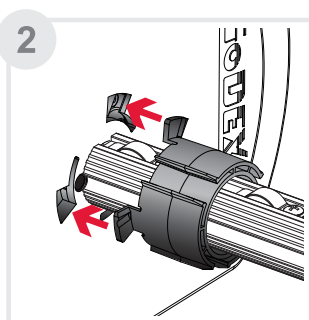
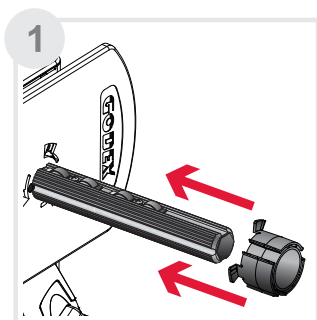
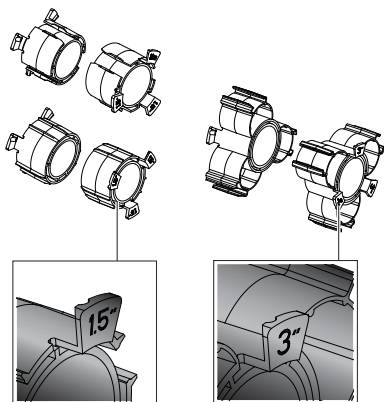
Фиксатор для рулона

Для фиксации рулона с 1" втулкой



Переходник для втулки

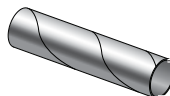
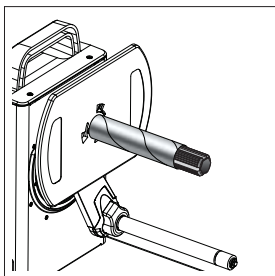
Для втулок размером 1.5" и 2"



Использование переходников для втулок

Пустая втулка 1"

на оси смотчика

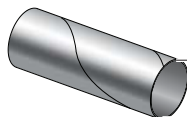
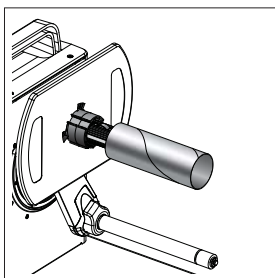


От $\Phi 25.2$ до $\Phi 25.6$ мм

Допустимый внутренний диаметр втулки для оси смотчика

Пустая втулка 1.5"

с переходником для втулки 1.5"

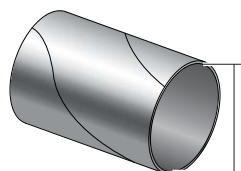
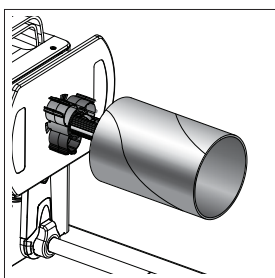


От $\Phi 37.4$ до $\Phi 38$ мм или $\Phi 40$ до $\Phi 40.6$ мм

Допустимый внутренний диаметр втулки с переходником для втулки 1.5"

Пустая втулка 3"

с переходником для втулки 3"

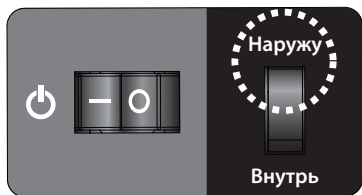


От $\Phi 76$ до $\Phi 76.6$ мм

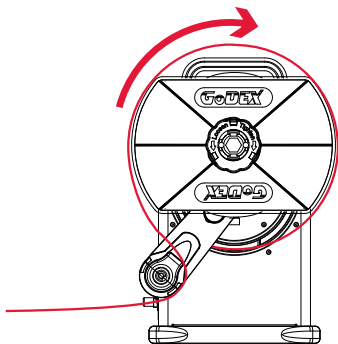
Допустимый внутренний диаметр втулки с переходником для втулки 3"

Режимы СМОТКИ

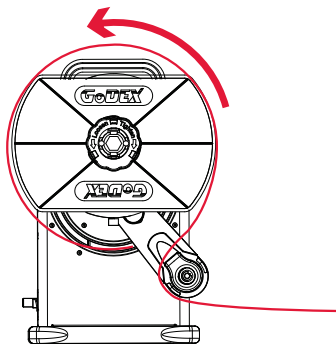
Наружу



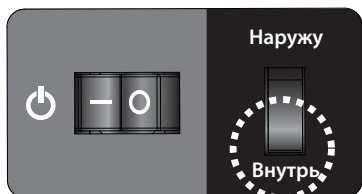
По часовой



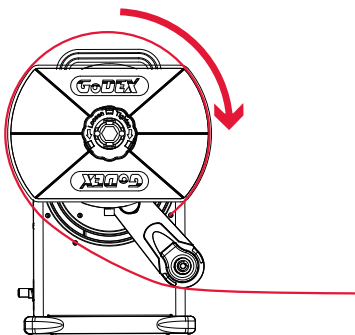
Против часовой



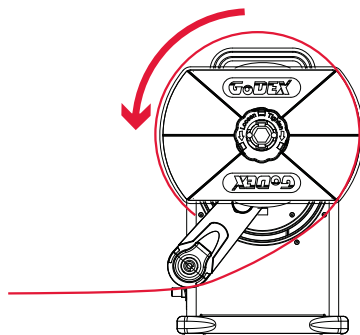
Внутри



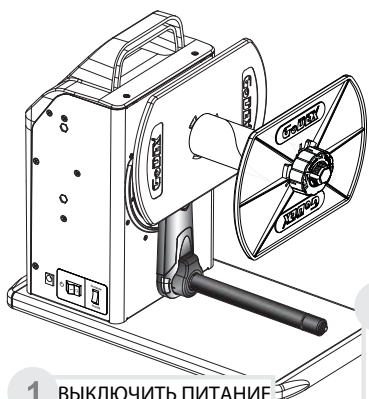
По часовой



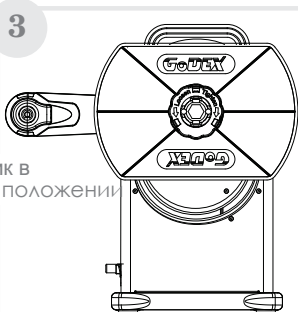
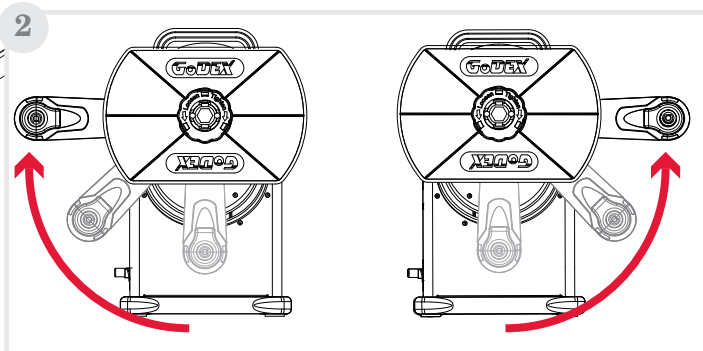
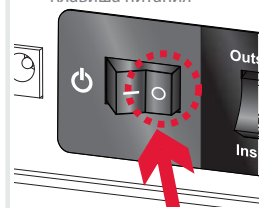
Против часовой



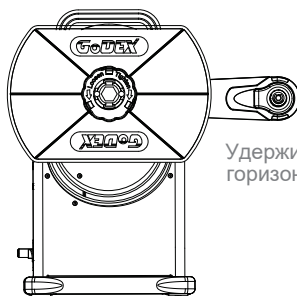
Режим смотки на фиксированной скорости



1 ВЫКЛЮЧИТЬ ПИТАНИЕ
Клавиша питания

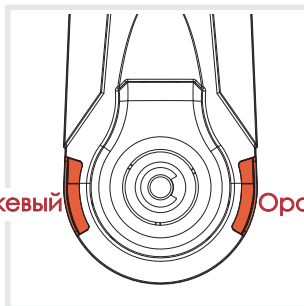
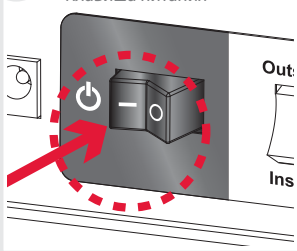


Удерживать датчик в горизонтальном положении



Удерживать датчик в горизонтальном положении

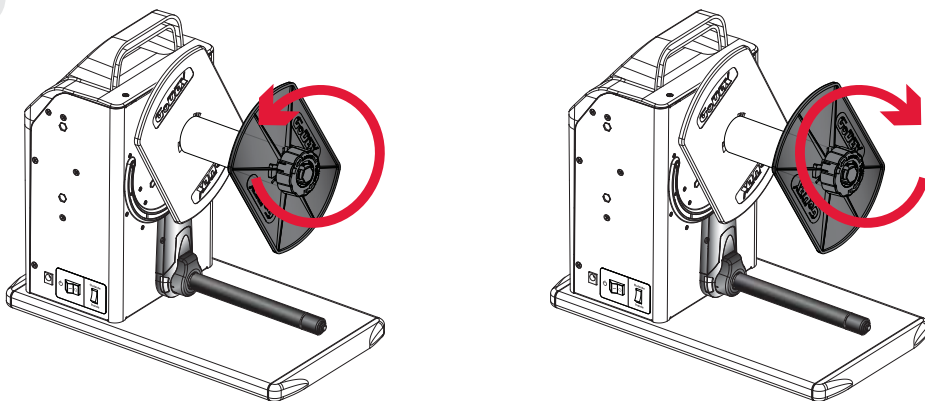
4 ВКЛЮЧИТЬ ПИТАНИЕ
Клавиша питания



Оранжевый

Оранжевый

5



Настройка режима:

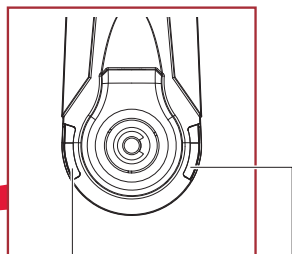
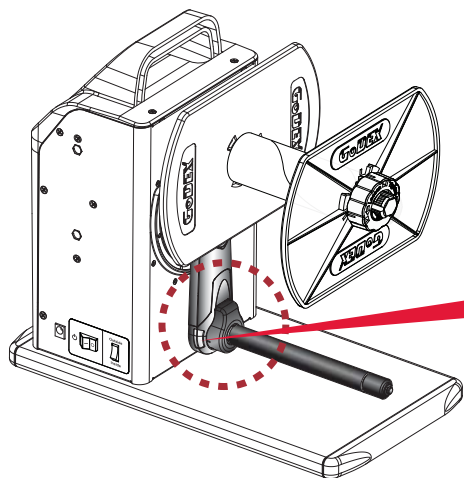
1. Убедитесь, что смотчик выключен.
2. Переместите датчик натяжения в наивысшую точку смотчика с нужной вам стороны.
3. Включите питание смотчика удерживая датчик натяжения.

При включении, светодиодный индикатор должен засветиться оранжевым цветом, что означает переход смотчика в режим “Смотки на фиксированной скорости.”

4. Отпустите датчик натяжения. Смотки будет работать на фиксированной скорости.
5. Выключите смотчик, чтобы завершить работу в этом режиме.

4 НАСТРОЙКА СМОТЧИКА

Светодиодный индикатор

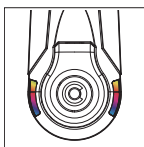


Светодиодный индикатор

Статус

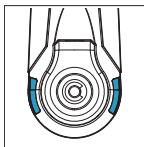
Индикация

Включение питания



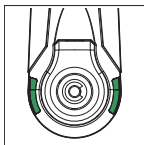
Мигает

Наружу



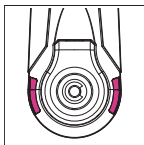
Синий

Внутри



Зеленый

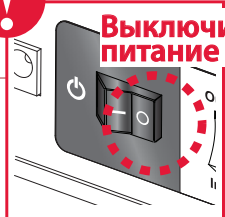
Ошибка / Проблема



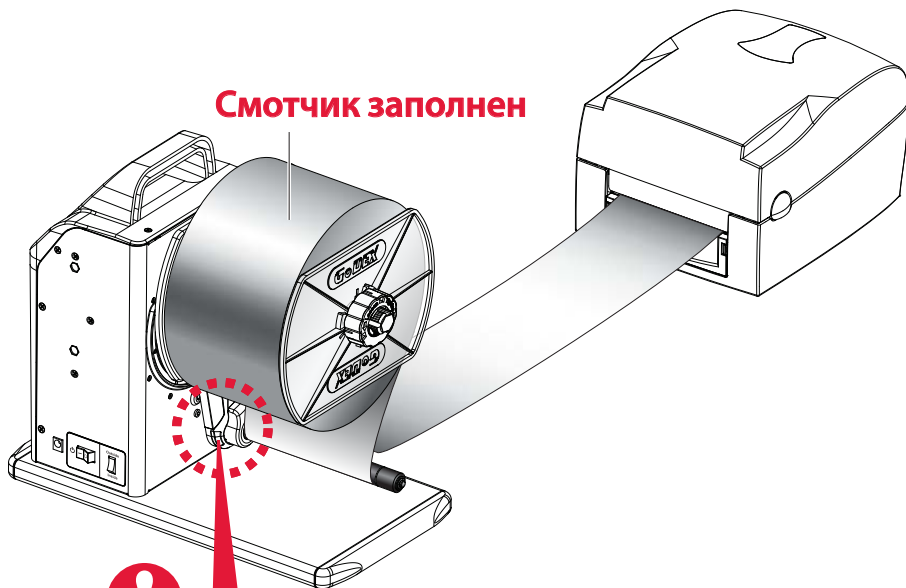
Розовый



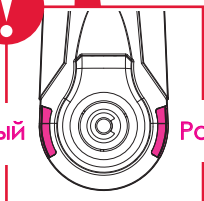
Выключить питание



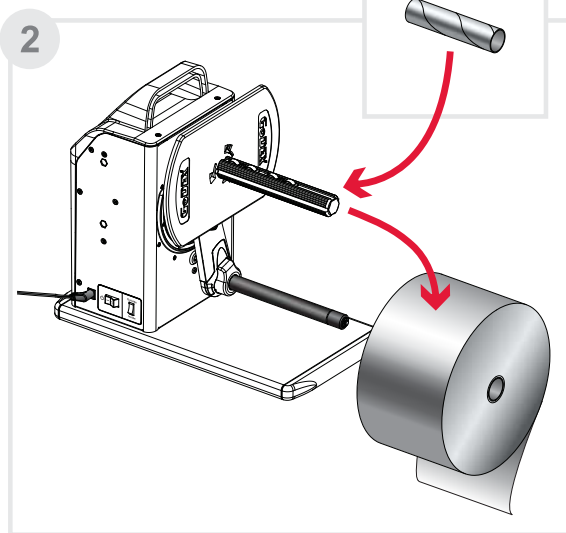
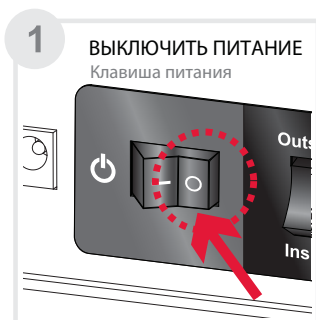
Смотчик заполнен



Розовый

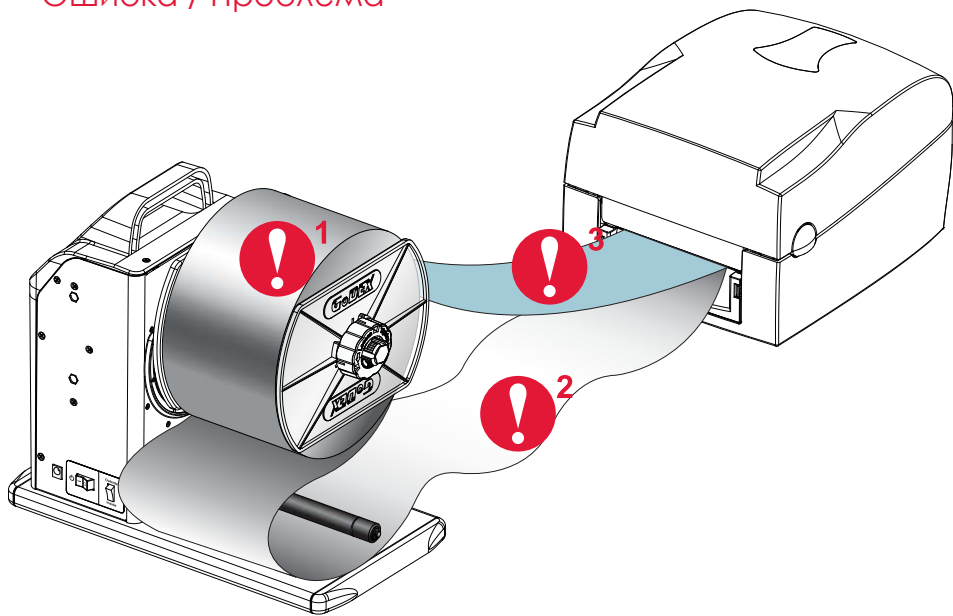


Розовый



5 ИСПРАВЛЕНИЕ ОШИБОК

Ошибка / Проблема



Ошибка / Проблема Описание



Смотчик заполнен
См. раздел “Смотчик заполнен” главы 4



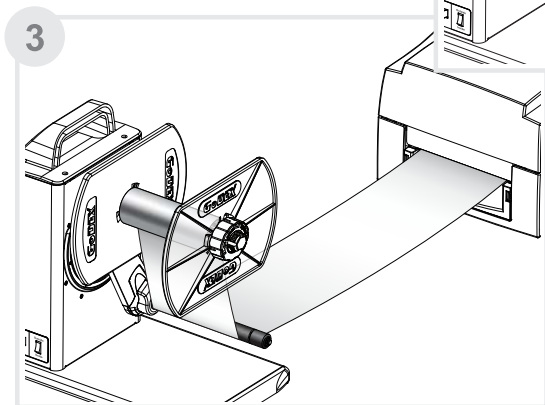
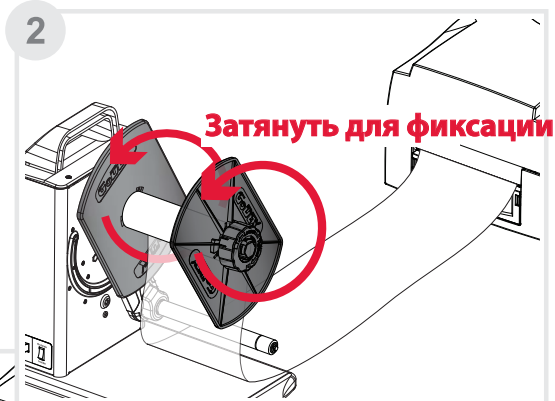
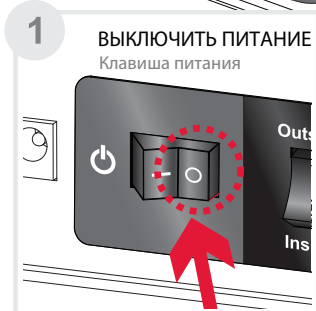
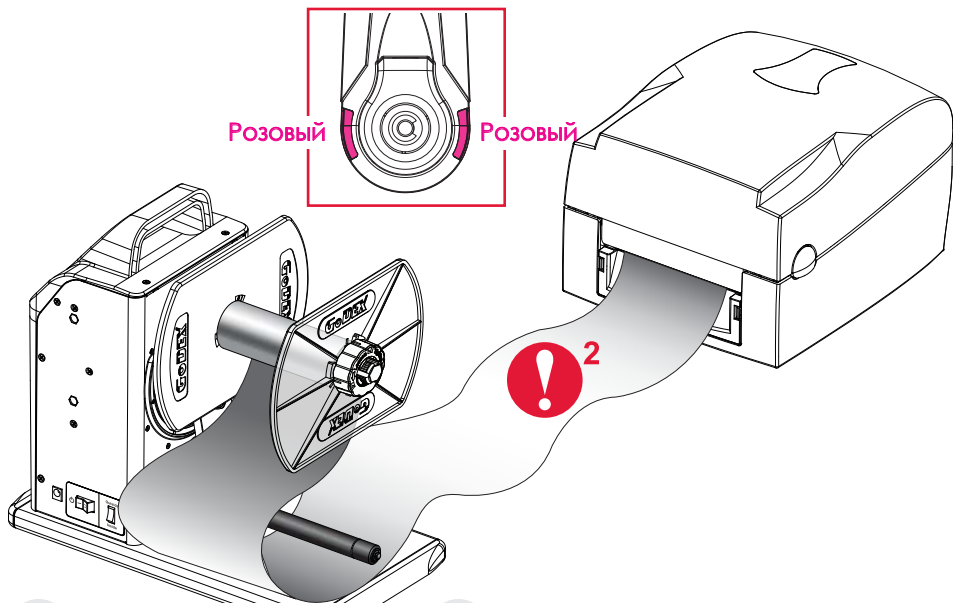
Ошибка сенсора
См. раздел “Ошибка сенсора” главы 5



Слабое натяжение этикетленты
См. раздел “Слабое натяжение этикетленты” главы 4

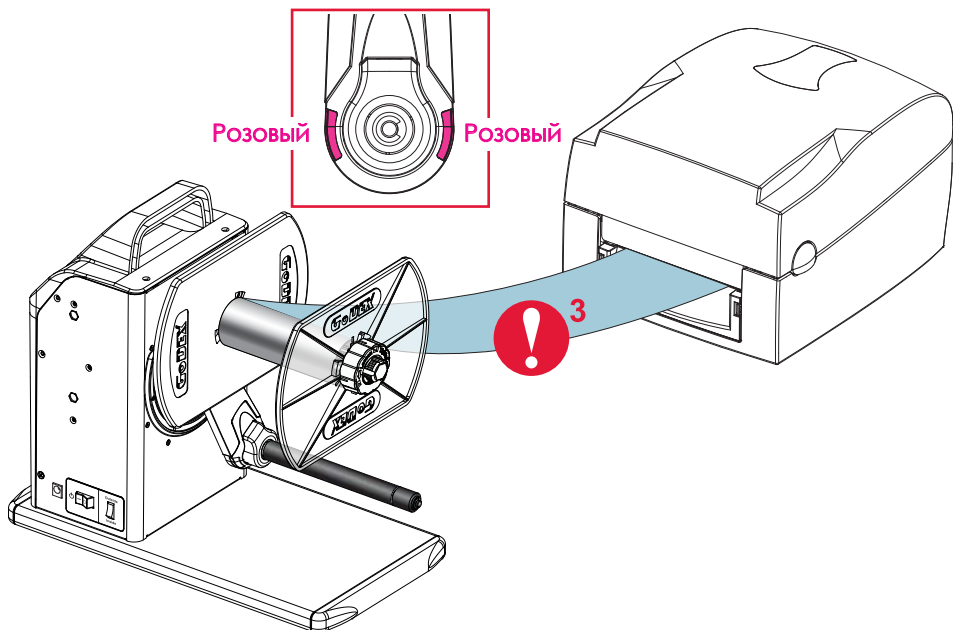


Ошибка сенсора



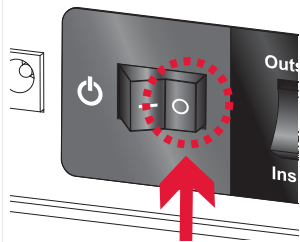


3 Слабое натяжение этикетленты

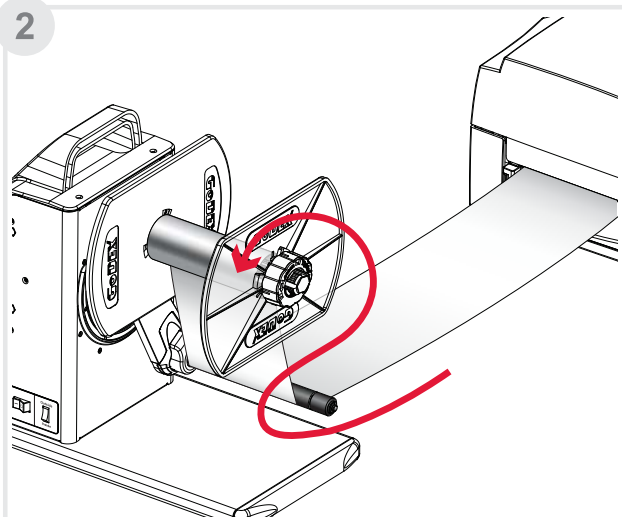


1

ВЫКЛЮЧИТЬ ПИТАНИЕ
Клавиша питания



2



T-10 USER'S GUIDE

ТЕХНИЧЕСКИЕ ХАРАКТЕРИСТИКИ

Модель	Смотчик этикеток T-10
Power width	4.72" (119.89 мм) Максимум
Скорость Перемотки	Авто режим 12 IPS (305мм/сек)
	Фиксированный режим Без переходника(5.4 IPS) 1" втулка (6.3 IPS)
Рулон этикетленты	8" (203 мм) Максимум 1" (25.2 мм - 25.6 мм)
Диаметр втулки	1.5" (40 мм - 40.6 мм)
	3" (76 мм - 76.6 мм)
Вес рулона этикеткленты	5 кг
Перемотка	Labels Inside or Labels Outside
Управление	Re wind Control
Мотор	Hybrid Motor
Питание	100 - 240 VAC 24W, 24V Adapter
Температура	Рабочая температура: От 5° С до 40° С
	Температура хранения: От -20° С до 60° С
Влажность	10% - 85% (без конденсата)
Размеры (В x Ш x Д)	12" (303 мм) X 7" (180 мм) X 13.7" (349 мм)
Сертификация	CE, FCC Class A
Вес	5 кг
Гарантия	2 года

* Мы не рекомендуем сматывать этикетленту с перфарированием.
При определенных условиях данные этикетки могут разорваться.

* Любое копирование только с разрешения.
Технические характеристики и состав могут быть изменены без предварительного уведомления.